



www.mazzer.com



ROBUR



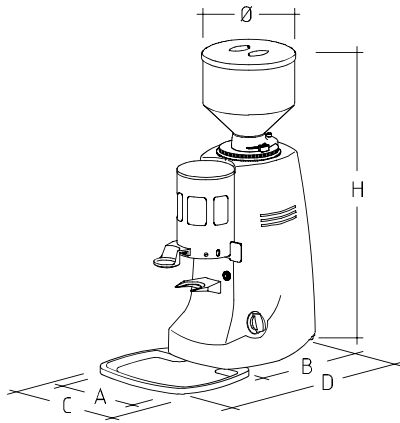
**Accessori Opzionali / Optionals / Options /
Optionals / Opciones / Opções**

• Dosatura maggiorata (8-10,5 g) / Oversize dose (8-10,5 g - 0,28-0,36 oz) / Dose majorée (8-10,5 g) / Erhöhte Dosierung (8-10,5 g) / Dosis aumentada (8-10,5 g) / Dose maior (8-10,5 g)

• Pressino a molla con forchetta lunga / Spring coffee pressing device with long fork / Presse-café à ressort avec fourchette longue / Kleine Feder-presser mit langer Stützgabe / Prensador con resorte y horquilla larga / Prensador con mola e forquilha comprida

• Easy Tamper per dosatore / Easy Tamper for doser / Easy Tamper pour doseur / Easy Tamper für Dosierer / Easy Tamper para dosificador / Easy Tamper para doseador

COLOURS



	mm	inches
A	240	9 1/2
B	310	12 1/4
C	250	9 3/4
D	470	18 1/2
H	720	28 3/4
Ø	212	8 3/4



**MACINADOSATORE ROBUR
CON MACINE CONICHE**

**REGOLAZIONE DI MACINATURA
MICROMETRICA CONTINUA**

Funzionamento automatico con avviamento ogni 12 dosi ed arresto al riempimento del dosatore.

CARATTERISTICHE TECNICHE:

Potenza	900 Watt
Macine coniche	
monofase rif. 186C	Ø 71 mm monofase
trifase rif. 187C	Ø 83 mm trifase
Giri macine	420 (50 Hz) g/min 500 (60 Hz) g/min
Capacità contenitore caffè in grani	1,8 Kg
Capacità contenitore caffè macinato	360 g
Regolazione della dose	5,5-8 g
Peso netto	28 Kg



**MOULIN DOSEUR ROBUR
AVEC MEULES CONIQUES**

**RÉGULATION DE MOUTURE
MICROMÉTRIQUE CONTINUE**

Fonctionnement automatique avec démarrage toutes les 12 doses et arrêt à remplissage du doseur de café moulu.

CARACTÉRISTIQUES TECHNIQUES:

Puissance	900 Watt
Meules coniques	
monophasé réf. 186C	Ø 71 mm monophasé
triphase réf. 187C	Ø 83 mm triphasé
Tours meules	420 (50 Hz) tr/min 500 (60 Hz) tr/min
Contenance de la trémie	1,8 Kg
Contenance du doseur	360 g
Réglage de la dose	5,5-8 g
Poids net	28 Kg



**MOLINO DOSIFICADOR ROBUR
CON FRESAS CONICAS**

**REGULACIÓN MOLIENDA
MICROMÉTRICA CONTINUA**

Funcionamiento automático con puesta en marcha cada 12 dosificaciones y parada cuando se llena el dosificador.

DATOS TÉCNICOS:

Potencia	900 Watt
Fresas conicas	
monofásico ref. 186C	Ø 71 mm monofásico
trifásico ref. 187C	Ø 83 mm trifásico
Revoluciones fresas	420 (50 Hz) r.p.m. 500 (60 Hz) r.p.m.
Capacidad de la tolva	1,8 Kg
Capacidad de la dosis	360 g
Regulación de la dosis	5,5-8 g
Peso neto	28 Kg

CERTIFICATIONS



• Il costruttore si riserva la facoltà di apportare quelle modifiche tecniche che si rendessero necessarie senza preavviso. • Der Hersteller vorbehaltet sich den technischen Daten warnunglos zu ändern. • Le constructeur se réserve le droit d'effectuer des modifications sans aucun préavis. • El constructor se reserva el derecho de efectuar sin previo aviso las modificaciones que considere oportunas en interés de mejoras técnicas en sus fabricados. • O constructor reserva-se o direito de modificar sem aviso previo as máquinas tratadas neste manual.



**GRINDER-DOSER ROBUR
WITH CONICAL GRINDING BLADES**

**STEPLESS MICROMETRICAL
GRINDING ADJUSTMENT**

Automatic grinding cycle with start every 12 doses and stop when the ground coffee doser is full.

TECHNICAL FEATURES:

Power	900 Watt
Conical Grinding Blades	
single phase ref. 186C	Ø 71 mm (2 3/4 inches) single phase
three phase ref. 187C	Ø 83 mm (3 1/4 inches) three phase
Grinding blade speed	420 (50 Hz) r.p.m. 500 (60 Hz) r.p.m.
Coffee-bean container capacity	1,8 Kg (4 lbs)
Ground coffee container capacity	360 g (0,8 lbs)
Dose adjustment	5,5-8 g (0,19 - 0,28 oz)
Net weight	28 Kg (62 lbs)



**DOSIERMÜHLE ROBUR
MIT KONISCHE MAHLSCHEIBEN**

**STUFENLOSE MIKROMETRISCHE
MAHLREGELUNG**

Automatische Mahlung mit Start bei jeder 12 Dosis und Stop beim Anfüllen des Dosierers.

TECHNISCHE DATEN:

Leistung	900 Watt
Konische Mahlscheiben	
einphasig Kennziffer 186C	Ø 71 mm einphasig
dreiphasig Kennziffer 187C	Ø 83 mm dreiphasig
Mahlscheibenumdrehungen	420 (50 Hz) r.p.m. 500 (60 Hz) r.p.m.
Kapazität des Bohnenbehälters	1,8 Kg
Kapazität des Dosierers	360 g
Einstellung der Kaffeepulverdosis	5,5-8 g
Nettogewicht	28 Kg



**MOINHO DOSEADOR ROBUR
COM MÓIS CONICAS**

**REGULAÇÃO DA MOAGEM
MICROMÉTRICA CONTINUA**

Funcionamento automático com partida a cada 12 doses e paragem após o enchimento do doseador.

DADOS TÉCNICOS:

Potencia	900 Watt
Móis conicas	
monofásico ref. 186C	Ø 71 mm monofásico
trifásico ref. 187C	Ø 83 mm trifásico
Rotações dos mós	420 (50 Hz) r.p.m. 500 (60 Hz) r.p.m.
Capacidade tremonha	1,8 Kg
Capacidade de café moído	360 g
Regulação de dose	5,5-8 g
Peso líquido	28 Kg